

Получатель

Отправитель

Society
Reference
Address
Phone
Fax
E-mail

Арт. №

1D5511GKV

Модель

CP-G 80-10200/A/BAQE/55 IE3

Характеристики насоса

MEI ≥

Максимальное давление PN 16
Мин. темп-ра жидкости -10 °C
Макс. темп-ра жидкости 140 °C
Макс. наружная темп-ра 40 °C

Требуемые характеристики

Расход :
Напор :
Жидкость (%) :
Температура жидкости 20 °C
Плотность : 998,3 kg/m³
Кинематическая вязкость 1,005 mm²/s
Давление паров 2,34 kPa

Real duty point

Расход :
Напор :
NPSH :
Shaft power P2 :
Efficiency :

Материалы/Уплотнение вала

Корпус насоса Чугун 250 UNI ISO 185
Обойма Чугун 250 UNI ISO 185
Рабочего колеса Чугун 250 UNI ISO 185
Мех. Уплотнение SEE "SHAFT SEAL" SECTION
Кольцевая прокладка Резина EPDM
Вал с ротором AISI 304 X5 Cr Ni 1810 UNI 6900/71

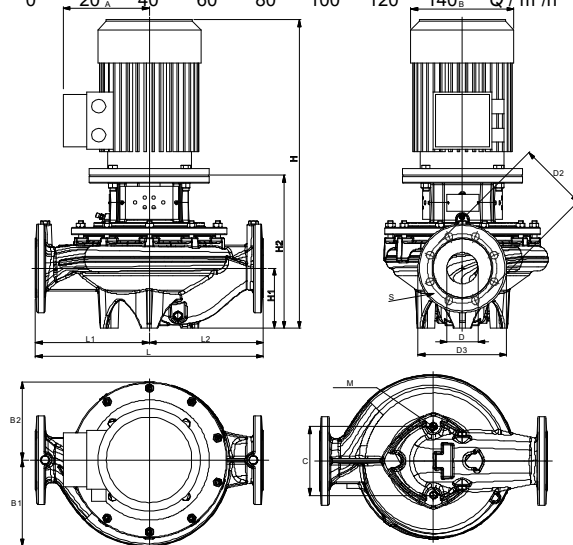
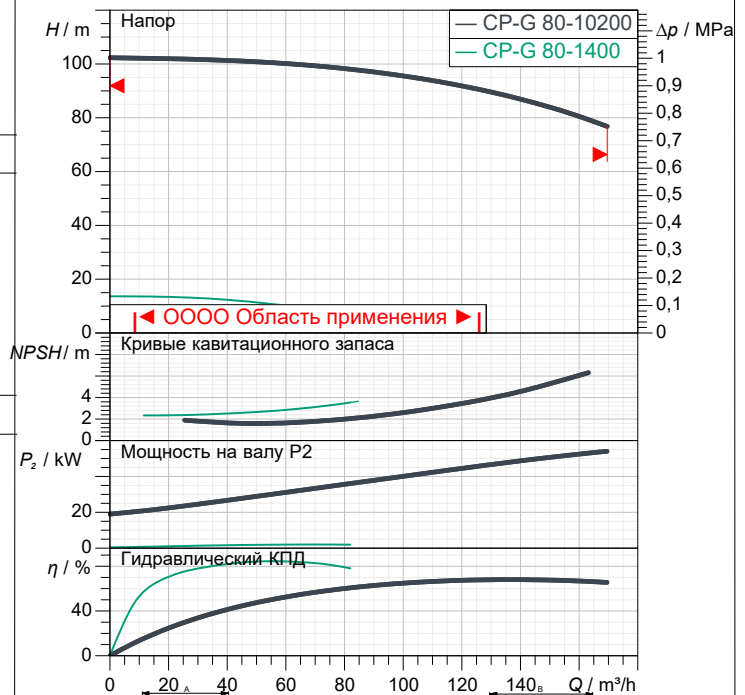
Мех. Уплотнение

Тип Резина
Stationary part Карбид кремния
Rotating part Графит
Elastomer EPDM

Характеристики двигателя

Ном. Мощность P2: 55 kW
Частота вращения 2.960 1/min
Напряжение 3~ 400 V 50 Hz
Ном. Ток 95 A
Степень защиты IP 55

Curve tolerance according to ISO 9906



Вес 621 kg

Размеры mm

A	372	H1	140
B1	275	H2	473
B2	275	L	620
C	230	L1	310
D	80	L2	310
D2	160	M	M16
D3	200	S	8 x Ø18
H	1.248		

Соединения насоса:

Вход DN 80 / PN 16
Вых DN 80 / PN 16



ГИДРАВЛИЧЕСКАЯ ХАРАКТЕРИСТИКА

03/10/20

Страница 2 / 3

DAB PUMPS S.p.A.
Via Marco Polo, 14 - 35035 Mestrino (PD), Italy
Tel. +39 049 5125000 - Fax +39 049 5125950
www.dabpumps.com

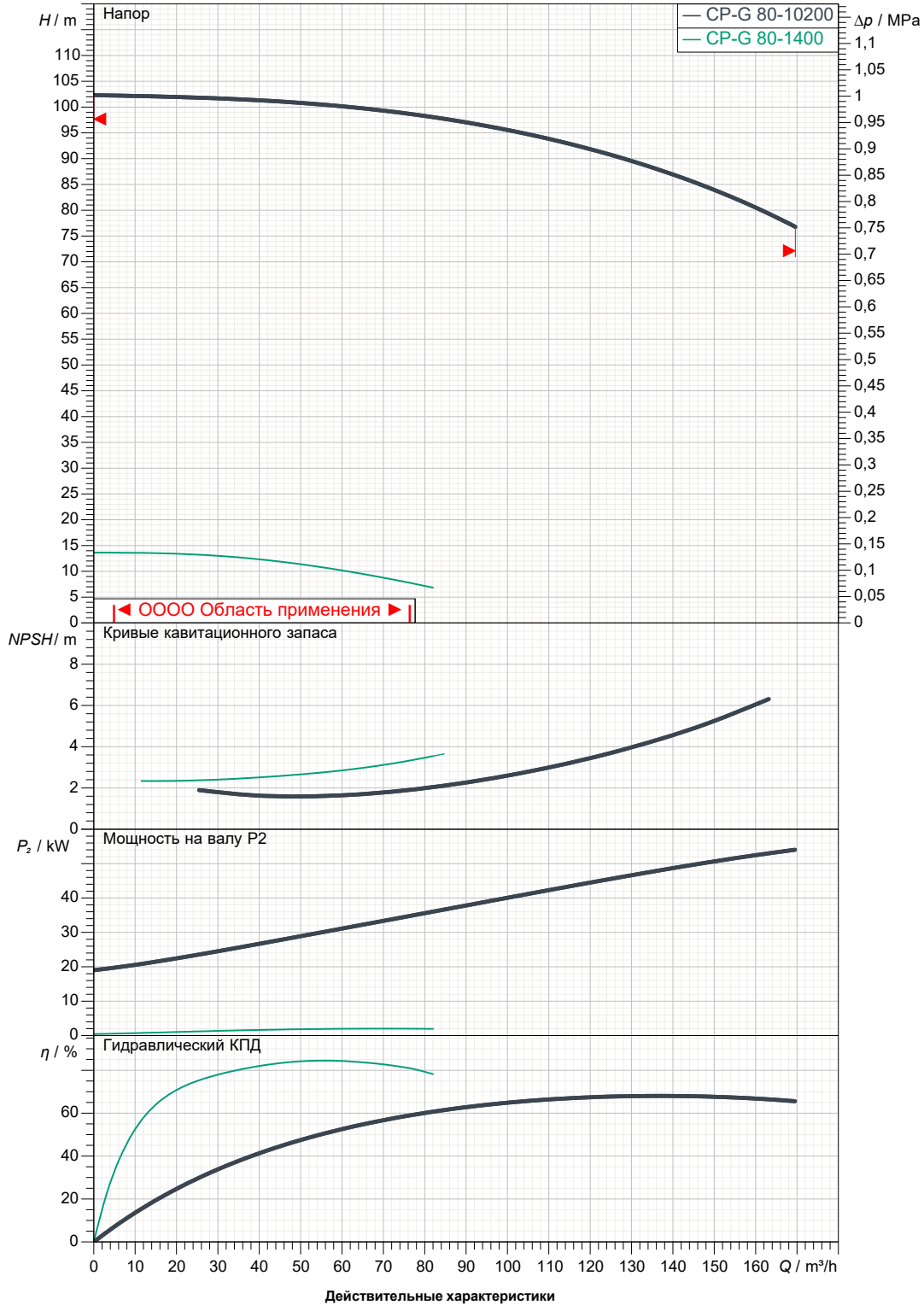
Получатель

Отправитель

Society
Reference
Address
Phone
Fax
E-mail

CP-G 80-10200/A/BAQE/55 IE3

Curve tolerance according to ISO 9906



Вход
DN 80
PN 16

Вых
DN 80
PN 16

Расход :

Напор :

Частота вращения
2.960 1/min

MAIN_PROJECT_TITLE

BUSINESS_PROCESS_IC

OWNER_

ISSUE_DATE



ГАБАРИТНЫЕ РАЗМЕРЫ

03/10/20

Страница 3 / 3

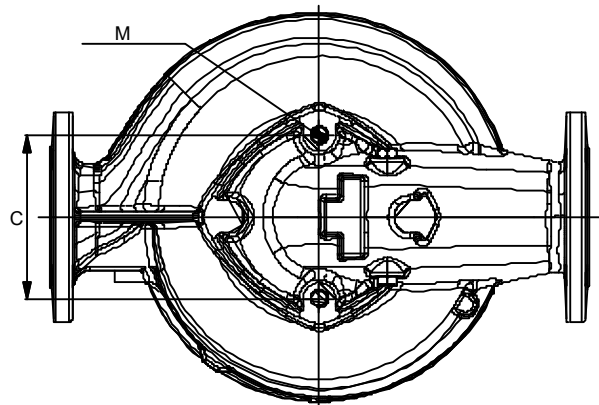
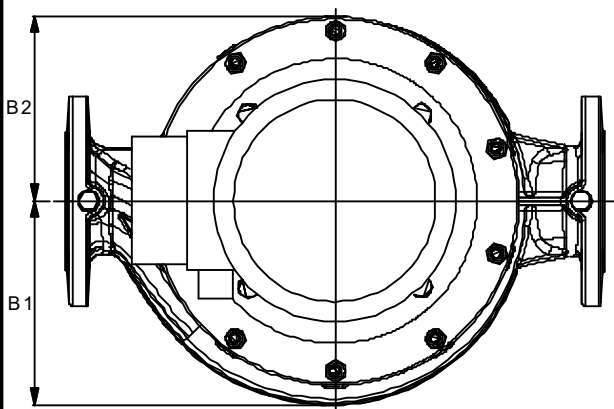
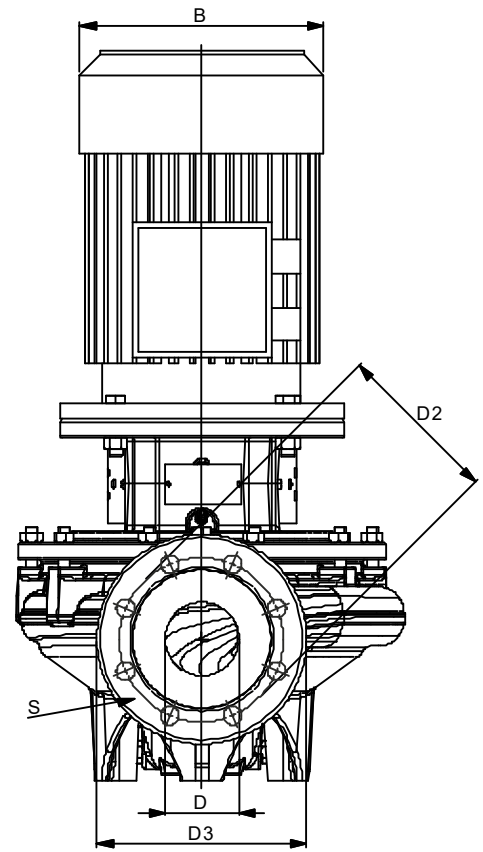
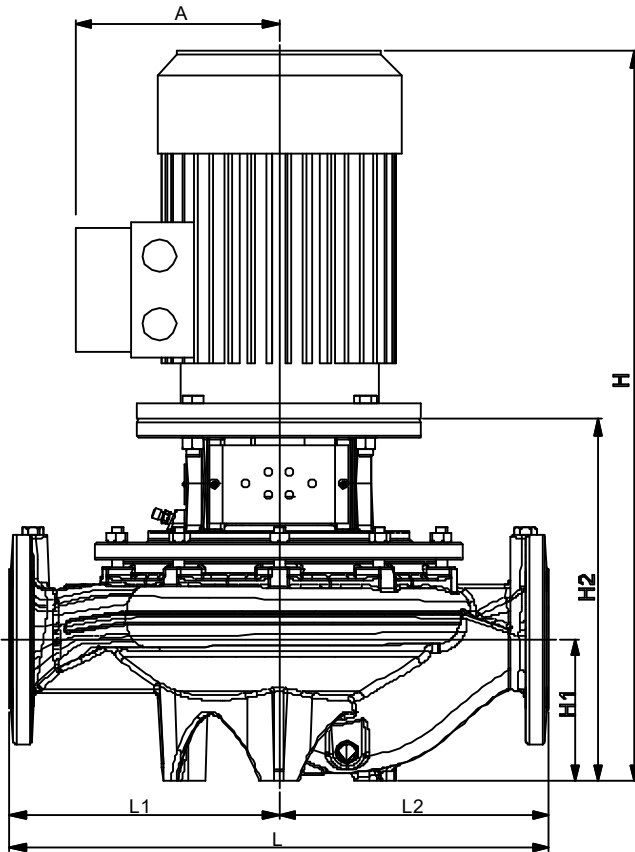
DAB PUMPS S.p.A.
Via Marco Polo, 14 - 35035 Mestrino (PD), Italy
Tel. +39 049 5125000 - Fax +39 049 5125950
www.dabpumps.com

Получатель

Отправитель

Society
Reference
Address
Phone
Fax
E-mail

CP-G 80-10200/A/BAQE/55 IE3



Измерения в мм

1	A	372	L2	310
2	B1	275	M	M16
3	B2	275	S	8 x Ø18
4	C	230		
5	D	80		
6	D2	160		
7	D3	200		
8	H	1.248		
9	H1	140		
10	H2	473		
11	L	620		
12	L1	310		

Соединения насоса:

всасывания :
DN 80
PN 16

подачу :
DN 80
PN 16

MAIN_PROJECT_TITLE

BUSINESS_PROCESS_ID

OWNER

ISSUE_DATE